

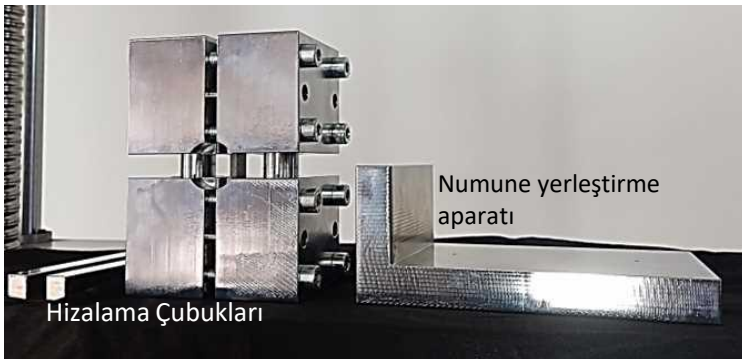
ASTM D 6641 TEST FİKSTÜRÜ

Birleşik Yükleme Uygulaması ile Basma Testi Aparatı,
(CLC) Test Fikstürü

Polimer Matrisli Kompozit Malzemelerin Basma
Özelliklerini Hesaplamak İçin Kullanılan Test Yöntemi



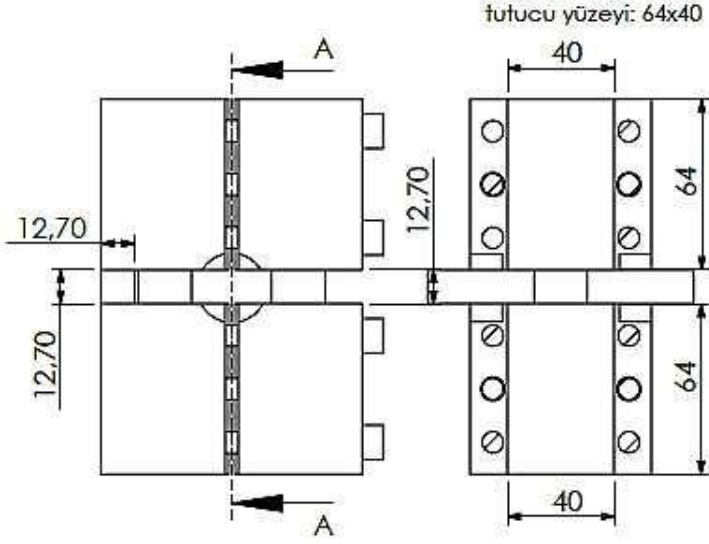
Ürün Kodu	ASTMD6641-RA01
Maks. yük	100 kN
Numune ölçer uzunluğu	12,7 mm (0,5 inç)
Malzeme	Sertleştirilmiş Çelik, Nikel kaplama
Kavrama yüzeyi	64x 40 mm (YxG) Tırtıklı (piramit 1.2x45°) veya elmas kaplı
Sıcaklık aralığı	-20° ... +80°C Talep üzerine daha fazla sıcaklık aralığı
Ağırlık	yaklaşık 6,25 kilo
Teslimat kapsamı	1 set, hizalama çubukları ve numune konumlandırma aparatı dahil.



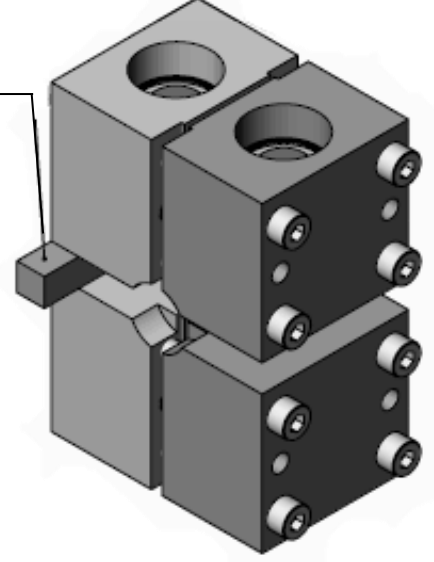


RAAGEN
Materials Testing Machines

Direkt: 0312 502 02 96
Cep: 0 532 449 78 74
www.raagen.com
info@raagengroup.com



Hizalama
Çubukları



Önerilen Aksesuarlar

ASTM D 6441 testini gerçekleştirebilmek için basma 1 set basma plakası kullanılmalıdır.